

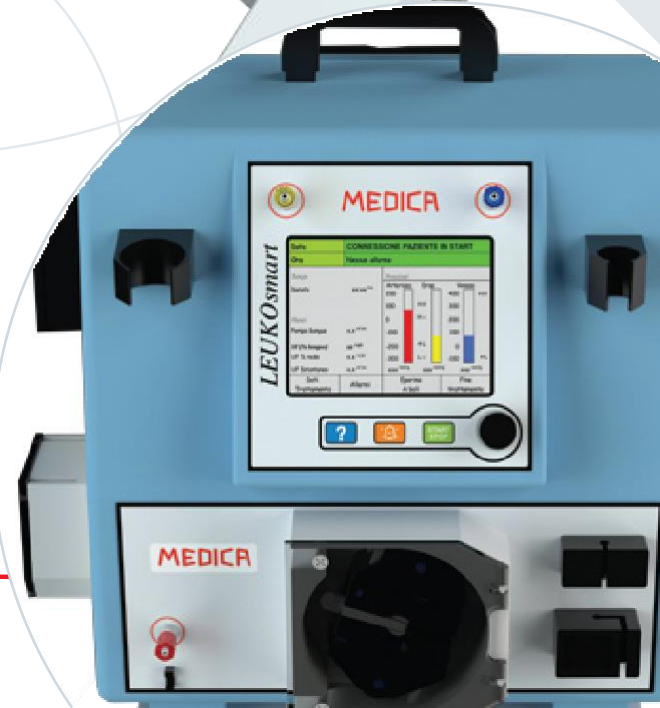
LEUKOsmart

LÖKOSİT ADSORBER LA25

Ülseratif Kolit, Crohn Hastalığı ve diğerleri gibi
Otoimmün Hastalıklar için Lökosit Aferezi.

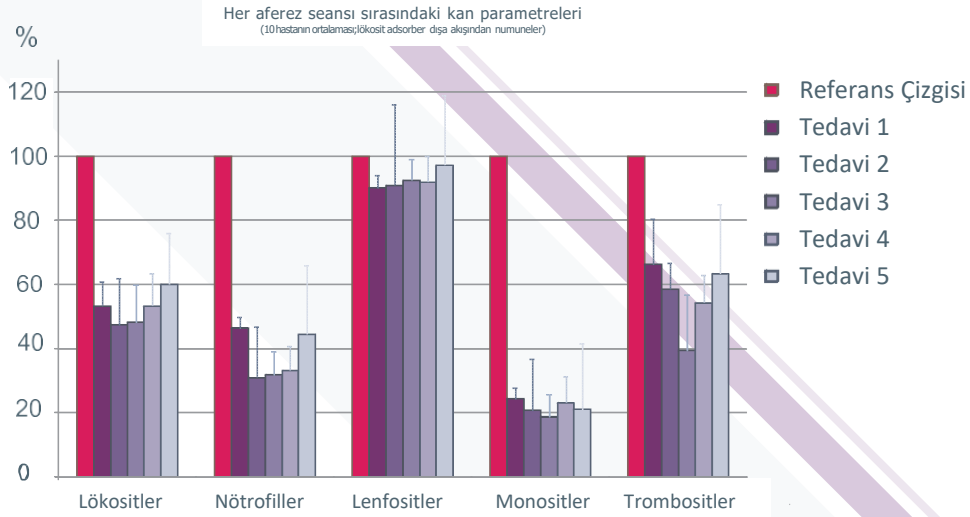
MEDICA SPA TARAFINDAN GELİŞTİRİLMİŞ
TEDAVİSEL LÖKOSİT AFEREZİ İÇİN KOLON,
EN YENİ ÖZELLİKLERİ İLE:

- LÖKOSİT VE TROMBOSİTLERİN ETKİLİ VE SEÇİCİ GİDERİMİ
- YÜKSEK DERECEDE HİDROFİLİK MEDISULFONE MEMBRANI SAYESİNDE MÜKEMMEL BİYUYUMLULUK
- BETA RADYASYONU YOLUYLA STERİLİZASYON; GAZ KALINTISI YOK
- TOPLAM PRİME HACMİ ÇOK DÜŞÜK: 120 ML
- KULLANIMA HAZIR TAM KİT



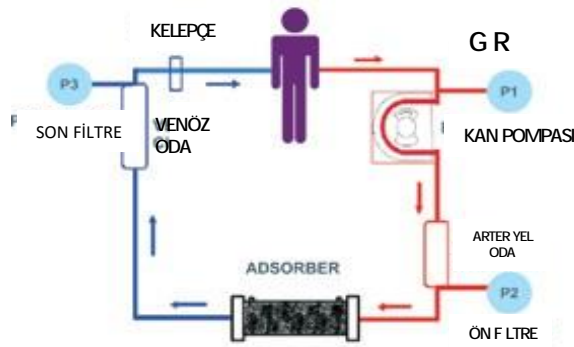
CANLI İÇİNDE TEST

Her aferez seansı sırasındaki kan parametreleri
(10 hastanın ortalaması; lökosit adsorber çıkışından örnekler)



EKSTRKORPOREAL DOLAŞIMIN ŞEMATİK ÇİZİMİ

Kit LEUKOSMART adlı özel bir kan pompası ile çalışır.



LÖKOSİT ADSORBER LA 25'İN TEKNİK ÖZELLİKLERİ

Fiber materyal	Polisülfon
Fiber uzunluğu (mm)	MediSulfone®
Fiber yüzey alanı (m ²)	2
Fiber miktarı (gr)	25
Kan konnektörleri	Döner Kilit
Filtre uzunluğu (mm)	180
Tedavi kan akışı (ml/dk)	30
Tedavi süreci (min)	60
Sterilizasyon	Beta Rays
Kartuşlar ve kan giriş yeri materyali	PC
Lökoadsorber kit için ürün kodu	M03812

LEUKOSMART TEKNİK VERİLERİ

Kan pompası akış hızı	5 -150 ml/dk arası
Heparin pompası akış hızı	0.5 - 15 ml/dk arası
Basınç kanalları	arteriyel, venöz, önfiltr
Ekran	4.7" arkadan aydınlatmalı renkli grafik
Boyut	37x29x36 h cm
Ağırlık	12 kg
Ürün kodu	M03250 230V/50Hz M03261 115V/60Hz

MediSulfone® MEDICA'nın tescilli markasıdır.

ÜRETİCİ

MEDICA S.p.A. Via degli Artigiani, 7 I 41036, Medolla (Modena) İtalya

Tel: +39 0535 51159 | Faks: +39 0535 52605 | Email: info@medica.it |

www.medica.it

MEDICA

CE
0476

CE 0476 UNI EN ISO 9001: 2008 UNI CEI EN ISO 13485: 2012